



EL-TPU-6 GEHÄUSE FÜR TPU-6.1 UND IPC-6.1

Besondere Eigenschaften

- Gehäuse für folgende ARTIS-Komponenten:
EL-TPU-6 für Bedienfeld TPU-6.1
für Industrie-PC IPC-6.1
- Schutzart IP65 (mit Gehäusefuß oder Tragarm)
- Montagezubehör und Befestigungsmaterial inklusive
- Optionales Zubehör erhältlich (siehe Komponentenliste)

Montageoptionen



links: Montage auf neigbarem Gehäusefuß
rechts: seitliche Montage mit Wandhalter

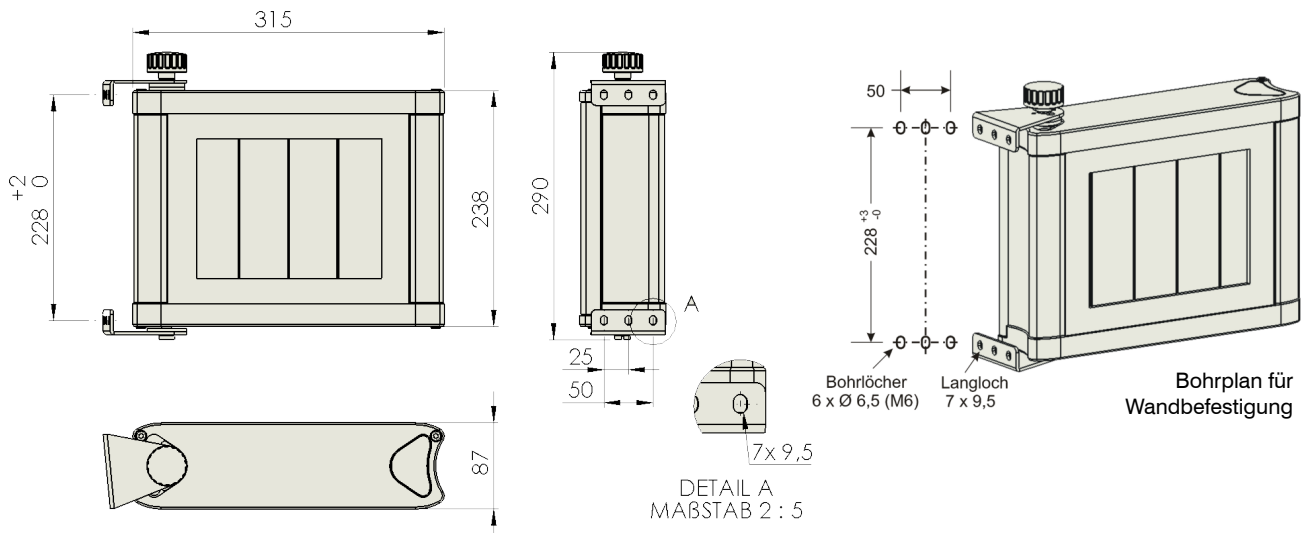
Montagezubehör



links: neigbarer Gehäusefuß mit Faltenbalg
rechts: Wandhalter

Gehäuse

EL-TPU-6 FÜR TPU-6.1 UND IPC-6.1



EL-TPU-6 O613400009	
Abmessungen	siehe Zeichnung
Cut-Out (a x b)	187 mm x 141 mm
Gewicht	3,2 kg
Material	Verzinktes Stahlblech/Aluminium
Schutzart	IP65 (mit Gehäusefuß oder Tragarm)
Verwendung	Gehäuse für TPU-6.1, IPC-6.1
Oberfläche	
Schraubenabdeckung	Kunststoff
Dachschale, Bodenschale	pulverbeschichtet, RAL 7024
Rückwand, Frontrahmen	Aluminium, eloxiert
Schraubenabdeckung	ähnlich RAL 7024

Wandhalter	
Material	Stahlblechwinkel, RAL, grau
Montage	Rastscheibe u. Handschraube zum Fixieren der Winkeleinstellung
Neigbarer Gehäusefuß	
Material	Stahlblechwinkel, RAL, grau, mit Faltenbalg
Montage	Anschluss auf Gehäuseunterseite, Gehäuse drehbar, Feststellhebel einstellbar im Winkel +100° bis -60° (durch beiliegende Anschlagsschraube auf -15° begrenzbar)
Konformität	CE



www.marposs.com

Eine vollständige, aktuelle Liste der Anschriften erhalten Sie auf der offiziellen Marposs-Webseite.

ODN6AMODE02 – Ausgabe 10/2015 – Änderungen vorbehalten
© Copyright 2015 ARTIS GmbH (Deutschland) – Alle Rechte vorbehalten.

ARTIS und andere Namen und Zeichen der ARTIS GmbH, die im vorliegenden Datenblatt erwähnt oder gezeigt werden, sind eingetragene Marken oder Marken von ARTIS in the USA und anderen Ländern. Die Rechte, soweit überhaupt vorhanden, von Dritten an Marken oder eingetragenen Marken, die in dieser Publikation erwähnt sind, gehören dem jeweiligen Eigentümer.

Das ARTIS Qualitätsmanagementsystem ist zertifiziert nach ISO 9001:2008.



Neueste Version des Dokuments downloaden