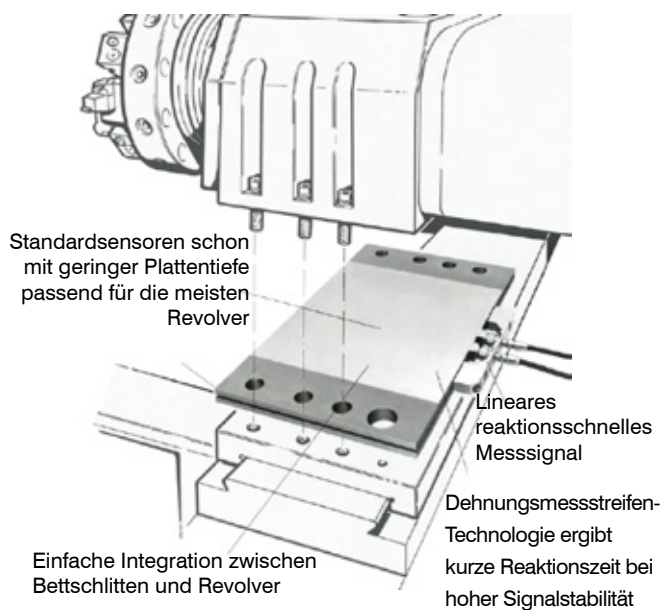


DEHNUNGSMESSSTREIFEN MESSPLATTE

Der Plattensensor wird in den Hauptkraftfluss eingebaut und erfasst damit direkt die Schnittkräfte

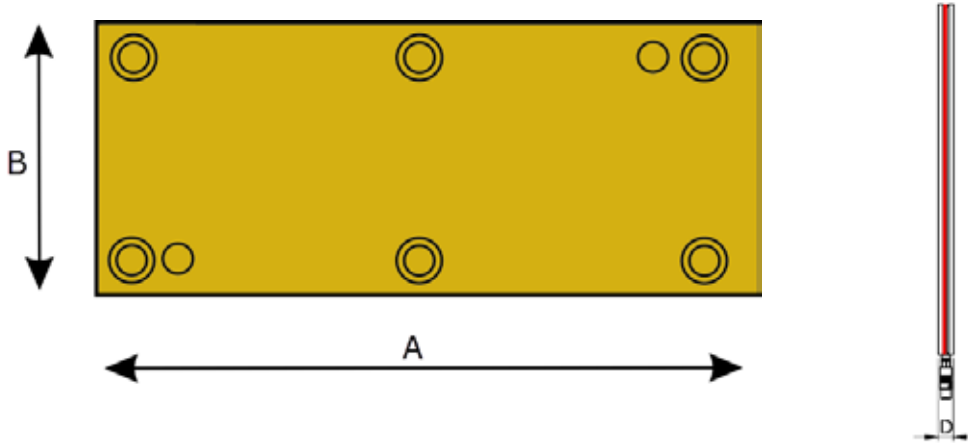


Besondere Eigenschaften

- Hohe Empfindlichkeit, kurze Reaktionszeit, hohe Signalstabilität
- Temperaturstabil durch Wheatstonebrücken
- Einfache Integration
- Schutzart IP65
- Misst Vorschubkräfte von einer oder zwei Achsen
- Lineares Übertragungsverfahren

Dehnungsmessstreifen Messplatte

FFP



O3PZ0912PPP

(PPP = Variantencode, Varianten auf Anfrage)

Kurzinfo	Die FFP-Dehnungsmessstreifen-Messplatte existiert in zwei Grundvarianten: einachsig und zweiachsig. Aufbauend auf diese beiden Basisausführungen werden die Maße der FFP-Messplatten an das Maschinen-design angepasst. Es gelten die unten aufgeführten Rahmenbedingungen. Darüber hinausgehende Sonderanfertigungen auf Anfrage.
----------	--

Rahmenbedingungen gelten für beide Varianten:	Höhe D (mm)	Fläche A x B mm ²
- einachsige Kraftmessung	12/15	< 32 000
- zweiachsige Kraftmessung	12/15	< 50 000
	15	< 90 000
	15	< 130 000
	15	< 200 000

Typ/Größe 1-achsig	Typ/Größe 2-achsig
FFP – 4301 S1	FFP – 4301 S2
FFP – 4302 S1	FFP – 4302 S2
FFP – 4303 S1	FFP – 4303 S2
FFP – 4304 S1	FFP – 4304 S2
FFP – 4305 S1	FFP – 4305 S2

Größe	Angepasste Ausführungen mindestens 115 x 150 x 15 mm, (min. 12 mm Höhe), maximale Größe auf Anfrage
Bereich Nennkraft (FN)	2 kN bis 100 kN (auf Wunsch höherer Messbereich möglich)
Messmittel	Dehnungsmessstreifen als Wheatstonebrücke mit 4 aktiven Zweigen angeordnet
Schutzart	IP65
Längsdehnung ϵ	~ 0,000047 bei Nennkraft
Empfindlichkeit	~ 0,2 mV/V

Linaritätsabweichung	< ± 1 %
Brückenspeisespannung	10 VDC
Brückenwiderstand	350 Ω
Überlastgrenze	800 % der Nennkraft
Konformität	CE

Sensoranschluss	Farbe	Beschreibung
	schwarz	-5 V
	weiß	Eingang –
	rot	Eingang +
	blau	+5 V

Eine vollständige, aktuelle Liste der Adressen erhalten Sie auf der offiziellen Marposs-Webseite.

ODN6397DE05 – Ausgabe 04/2016 – Änderungen vorbehalten
© Copyright 2016 ARTIS GmbH (Deutschland) – Alle Rechte vorbehalten.

ARTIS und andere Namen und Zeichen der ARTIS GmbH, die im vorliegenden Datenblatt erwähnt oder gezeigt werden, sind eingetragene Marken oder Marken von ARTIS in den USA und anderen Ländern. Die Rechte, soweit überhaupt vorhanden, von Dritten an Marken oder eingetragenen Marken, die in dieser Publikation erwähnt sind, gehören dem jeweiligen Eigentümer.

Das ARTIS Qualitätsmanagementsystem ist zertifiziert nach ISO 9001:2008.



www.marposs.com



Neueste Version dieses Dokuments downloaden