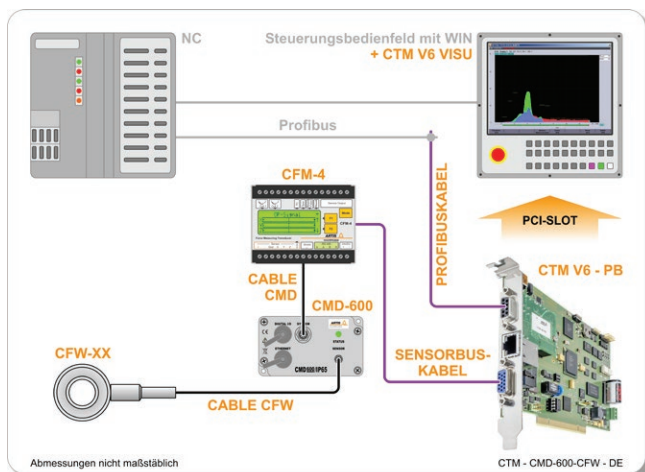


Besondere Eigenschaften

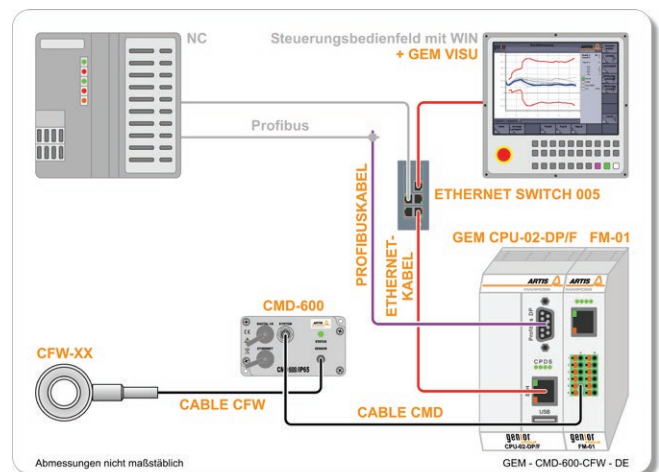
- Digitaler Ladungsverstärker für piezoelektrische Sensoren
- Signalausgang $\pm 10\text{ V}$
- Alle Signal-Ein- und -Ausgänge galvanisch isoliert
- Ethernet-Schnittstelle
- Kompakte robuste Bauform
- Schutzart IP65
- Vorkonfigurierter Messbereich
- Messbereich von 50 bis 600.000 pC



PIEZOELEKTRISCHER MESSVERSTÄRKER



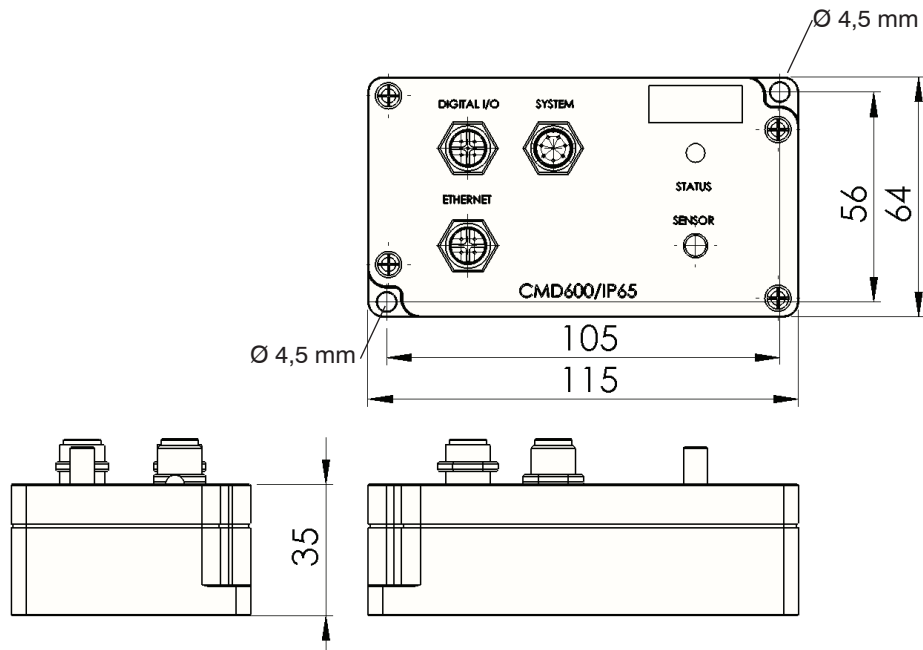
Anwendungsbeispiel im CTM-System



Anwendungsbeispiel im GENIOR MODULAR-System

Piezelektrischer Messverstärker

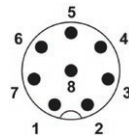
CMD-600



CMD-600 O830Z712018											
Abmessungen	siehe Zeichnung										
Gewicht	0,382 kg										
Material	Aluminium Druckguss										
Schutzart	IP65										
Betriebstemperatur	0 – +60 °C										
Installation	Anschraubung, 2 Schrauben M 4 x 15										
Spannungsversorgung	24 V DC (18 V – 30 V)										
Versorgungsstrom	ca. 160 mA										
Ausgangsspannung	± 10 V										
Ausgangsstrom	10 mA										
Messfrequenzbereich	<table border="0"> <tr> <td>50 – 60.000 pC</td> <td>0 – 30 kHz</td> </tr> <tr> <td>60.000 – 120.000 pC</td> <td>0 – 15 kHz</td> </tr> <tr> <td>120.000 – 250.000 pC</td> <td>0 – 7 kHz</td> </tr> <tr> <td>> 250.000 pC</td> <td>0 – 3 kHz</td> </tr> </table>	50 – 60.000 pC	0 – 30 kHz	60.000 – 120.000 pC	0 – 15 kHz	120.000 – 250.000 pC	0 – 7 kHz	> 250.000 pC	0 – 3 kHz		
50 – 60.000 pC	0 – 30 kHz										
60.000 – 120.000 pC	0 – 15 kHz										
120.000 – 250.000 pC	0 – 7 kHz										
> 250.000 pC	0 – 3 kHz										
Messgenauigkeit	< ± 5 %										
LED-Anzeige	<table border="0"> <tr> <td>IP nicht konfiguriert</td> <td>grün-blau blinkend</td> </tr> <tr> <td>Verbindung via Ethernet</td> <td>blau dauerhaft</td> </tr> <tr> <td>Messen</td> <td>grün dauerhaft</td> </tr> <tr> <td>Reset</td> <td>rot dauerhaft</td> </tr> <tr> <td>Overload</td> <td>rot-blau blinkend</td> </tr> </table>	IP nicht konfiguriert	grün-blau blinkend	Verbindung via Ethernet	blau dauerhaft	Messen	grün dauerhaft	Reset	rot dauerhaft	Overload	rot-blau blinkend
IP nicht konfiguriert	grün-blau blinkend										
Verbindung via Ethernet	blau dauerhaft										
Messen	grün dauerhaft										
Reset	rot dauerhaft										
Overload	rot-blau blinkend										

Anschlüsse	
System-Ein-/Ausgang	M12-Stecker, 8 Pins
Ethernet-Eingang	M12-Buchse, 4 Pins, Schutzkappe
Digitale Ein-/Ausgang	M 12-Stecker, 5 Pins, Schutzkappe
Sensoreingang	SMA-Buchse
Konformität	CE

CMD-600 PIN-Belegung (Stiftseite)



PIN	Cable CMD	
1	weiß	Spannungsversorgung GND
3	grün	→ 0 V → 24 V
5	grau	Signalausgang ± 10 V
6	rosa	Signalausgang GND
8	rot	Spannungsversorgung + 24 V
2,4,7	braun, gelb, blau	n.c.

Zubehör	
Verbindungskabel Code O6739797059	Cable CMD, 20M siehe auch: gesondertes Datenblatt

Eine vollständige, aktuelle Liste der Anschriften erhalten Sie auf der offiziellen Marposs-Webseite.



www.marposs.com

ODN6AE0DE03 – Ausgabe 8/2017 – Änderungen vorbehalten
© Copyright 2017 ARTIS GmbH (Deutschland) – Alle Rechte vorbehalten.

ARTIS und andere Namen und Zeichen der ARTIS GmbH, die im vorliegenden Datenblatt erwähnt oder gezeigt werden, sind eingetragene Marken oder Marken von ARTIS in den USA und anderen Ländern. Die Rechte, soweit überhaupt vorhanden, von Dritten an Marken oder eingetragenen Marken, die in dieser Publikation erwähnt sind, gehören dem jeweiligen Eigentümer.

Das ARTIS Qualitätsmanagementsystem ist zertifiziert nach ISO 9001:2008.



Neueste Version dieses Dokuments downloaden