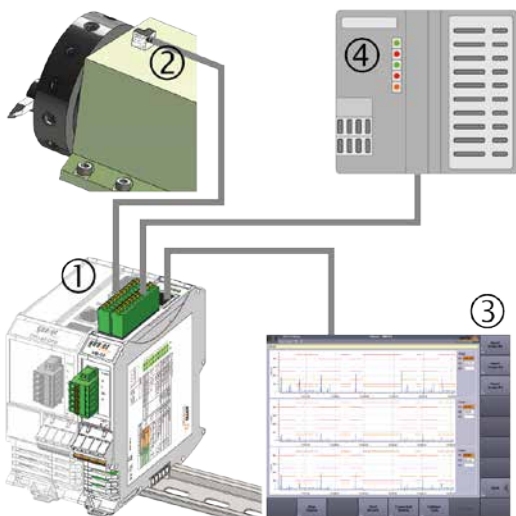


## HSC-MASCHINENKOLLISIONEN ERKENNEN STAND-ALONE UND ALS GENIOR MODULAR-MODUL EINSETZBAR

### VM-02 im Stand-alone-Betrieb



VM-02-Modul (1) mit VA-3D 3-Achs-Beschleunigungssensor (2), Visualisierung (3) auf externem PC und Maschinensteuerung (Abbildung nicht maßstabsgerecht)

Abbildung ähnlich

### Eigenschaften

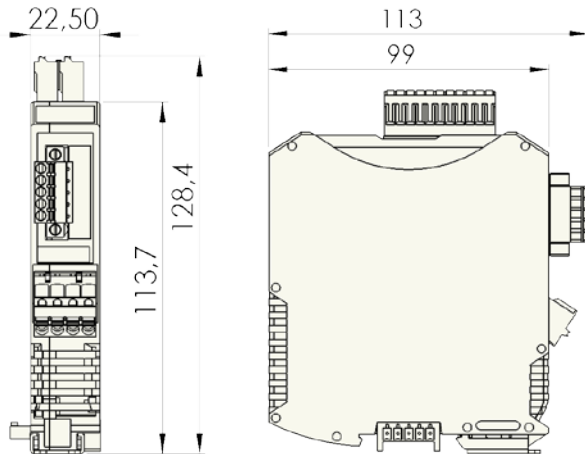
- Einsatz als Stand-alone-Modul
- 3 unabhängige Sensoreingänge (IEPE-Standard)
- 3 Grenzen definierbar
- 10 Hz ... 5,6 kHz Frequenzbereich
- Bandpass-Filter frei wählbar (minimum 200 Hz)
- 25 kHz Abtastrate
- 16 Bit Auflösung
- Physische I/O Schnittstelle (3 Eingänge – 4 Ausgänge)
- 3 verschiedene Betriebsmodi
- 3 verschiedene statische Grenzen je Modus
- Schnelle Alarmmeldungen (< 1 ms)
- Aufzeichnung von Abschaltereignissen
- Logdatei mit Signalwerten
- Signale: 3 x Beschleunigung (g)

**Bei Betrieb am GENIOR MODULAR-System liefert das VM-02 zusätzlich folgende Signale zur Werkzeug- und Prozessüberwachung:**

- 3 x Schwinggeschwindigkeit (mm/s)
- 3 x Beschleunigung (g)

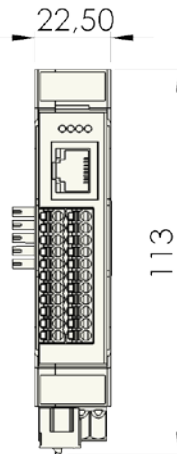
# HSC-Maschinenkollisionen erkennen Stand-alone und als GENIOR MODULAR-Modul einsetzbar

VM-02

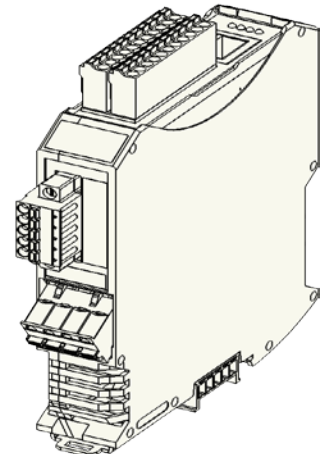


Ansicht von vorne

Ansicht von links



Draufsicht



Perspektivansicht

**O830Z710104**

|  |   |
|--|---|
| Abmessungen                            | siehe Zeichnung   |
| Montage                                | Normtragschiene nach DIN EN 60715                             |
| Gewicht                                | 0,192 kg  |
| Material                               | Polyamid PA6.6  |
| Brennbarkeitsklasse                    | VO (UL94)   |
| Lagertemperatur                        | -20 °C ... +60 °C   |
| Betriebstemperatur                     | 0 °C ... +50 °C   |
| Relative Feuchtigkeit                  | 5 – 85 % ohne Kondenswasserbildung                            |
| Schutzart                              | IP20  |
| Kontaktierung                          | Federkraftklemmen, In-Rail Busverbinder                       |
| Spannungsversorgung                    | 24 V DC ±20 % max. 5 % Welligkeit (über In-Rail Busverbinder) |
| Nennstromaufnahme                      | max. 250 mA   |
| Auflösung                              | 16 Bit  |
| Messeingänge                           | 3 X IEPE  |
| Genauigkeit                            | < 0,5 %   |
| Frequenzbereich                        | 10 Hz ... 5,6 kHz   |
| Abtastrate                             | 25 kHz  |
| Geeignete Sensoren (separat bestellen) | Beschleunigungssensoren mit IEPE-Schnittstelle                |
| Konformität                            | CE  |

## Einsatz zur Kollisionsüberwachung

|                  |   |
|------------------|---|
| Schnittstelle    | 10/100 Base T Ethernet  |
| Eingangssignale  | 3 Eingangssignale   |
| Ausgangssignale  | 4 Ausgangssignale   |
| Hinweis          | Beachten Sie, dass bei Verwendung des VM-02-Moduls zur Kollisionsüberwachung ausschließlich Beschleunigungswerte gemessen werden. |
| Eingänge         |   |
| 1-Signal Source: | 8 V – 36 V / 5 mA   |
| 0-Signal Source: | 0 V – 7 V / 5 mA  |
| 1-Signal Sink:   | 0 V – 19 V / 5 mA   |
| 0-Signal Sink:   | 20 V – 36 V / 5 mA  |
| Ausgänge         |   |
| 1-Signal Source: | 24 V typisch, max. 100 mA   |
| 0-Signal Source: | offen   |
| 1-Signal Sink:   | 0 V – 1 V   |
| 0-Signal Sink:   | offen   |

## Verwendung mit GENIOR MODULAR

|               |               |
|---------------|---------------|
| Schnittstelle | ARTIS CAN-Bus |
|---------------|---------------|

Eine vollständige, aktuelle Liste der Anschriften erhalten Sie auf der offiziellen Marposs-Webseite.



[www.marposs.com](http://www.marposs.com)

ODN6422DE09 – Ausgabe 01/2018 – Änderungen vorbehalten

© Copyright 2018 MARPOSS Monitoring Solutions GmbH (Deutschland) – Alle Rechte vorbehalten.

ARTIS und andere Namen und Zeichen der Marposs-Produkte, die im vorliegenden Datenblatt erwähnt oder gezeigt werden, sind eingetragene Marken oder Marken von Marposs in den USA und anderen Ländern. Die Rechte Dritter an Marken oder eingetragenen Marken (sofern vorhanden), die in dieser Publikation erwähnt sind, gehören dem jeweiligen Eigentümer.

Marposs verfügt über ein integriertes System für die Verwaltung von Qualität, Umweltschutz und Sicherheit gemäß den Normen ISO 9001, ISO 14001 und OHSAS 18001. Marposs wurden die Zertifikate EAQF 94 und Q1-Award verliehen.



Neueste Version dieses Dokuments herunterladen